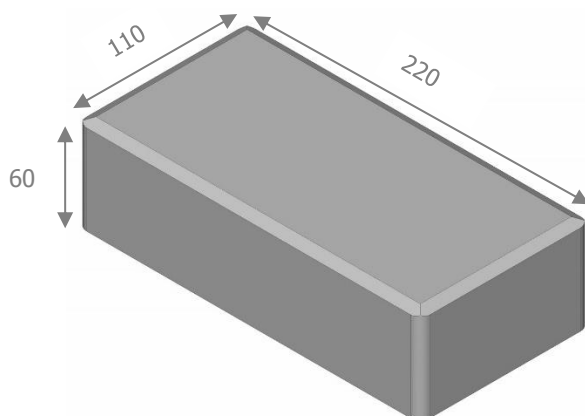


Fiche technique sur le pavé rectangulaire 22 x 11 x 6cm



Il s'agit d'un pavé classique sans distancier aux arêtes chanfreinées. Il est disponible dans les tons gris, noir, et rouge. Toute autre couleur est également facilement réalisable sur commande.

Les pavés sont **teintés dans la masse** par des colorants à base de pigments minéraux (oxydes métalliques). Les nuances sont obtenues par mélange de deux teintes de béton dans la masse du pavé.

- **Dimensions** : 22 cm x 11 cm x 6 cm
- **Poids** : 3,2 kg / pièce
- **Pièces / m²** : 42
- **Conditionnement** : sur palettes cautionnées (10,71 m² / palette)
- **Caractéristiques techniques et performances mécaniques** : conforme à la NBN EN 1338 et NBN B 21-311