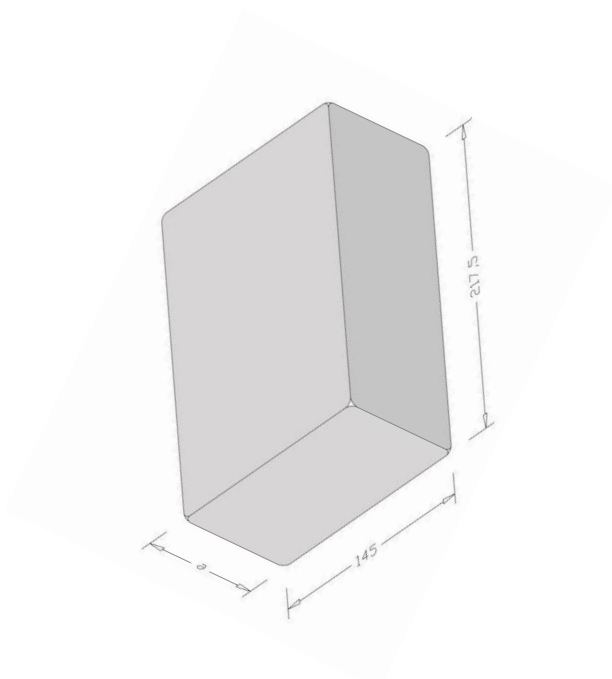


## Fiche technique sur la bordurette 21,75 x 14,5 en 8 cm d'épaisseur



(dimensions en mm)

Il s'agit d'une bordurette **rustique** aux arêtes écornées et épauffies après passage dans un tambour métallique tournant **ou franche** aux arêtes vives aux surfaces lisses.

Elles sont disponibles dans trois tons nuancés, Condroz (noir/gris), Ardenne (noir/rouge) et Semois (noir/brun) et 3 tons unis Luxembourg (jaune pierre de France/Gaume), Tourbe (Anthracite) et Cendre (gris clair) et le ton blanc et bleu. D'autres teintes sont disponibles sur commande.

Les bordurettes sont **teintées dans la masse** par des colorants à base de pigments minéraux (oxydes métalliques). Les nuances sont obtenues par mélange de deux teintes de béton dans la masse de la bordurette.

- **Dimensions** : 21,75 cm x 14,5 cm x 8 cm ;
- **Poids** : 5,4 kg / pièce en 8 cm ;
- **Pièces / m<sup>2</sup>** : 32 ;
- **Conditionnement** : en vrac ou sur palettes cautionnées ;
- **Caractéristiques techniques et performances mécaniques** : conforme à la NBN EN 1338 et NBN B 21-311.