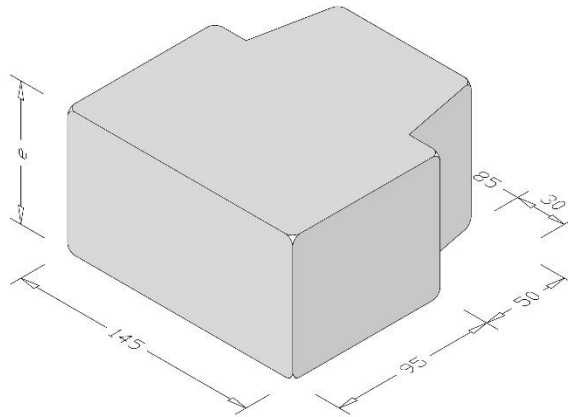


## Fiche technique sur le pavé drainant 14,5 x 14,5 en 8 et 10 cm d'épaisseur



(dimensions en mm)

Il s'agit d'un pavé **rustique** aux arêtes écornées et épauffrées après passage dans un tambour métallique tournant ou **franc** aux arêtes vives.

Trois teintes de base sont disponibles : le ton gris clair (type Cendre), le ton anthracite (type Tourbe) et le ton jaune-beige, semblable au grès Jurassique (type Luxembourg). Les tons Condroz, Ardenne et Semois de la gamme ainsi que toute autre couleur en dehors des teintes de base sont également facilement réalisables.

Les pavés sont **teintés dans la masse** par des colorants à base de pigments minéraux (oxydes métalliques). Les nuances sont obtenues par mélange de deux teintes de béton dans la masse du pavé.

- **Dimensions** : 145 mm x 145 mm x **80** mm ou 145 mm x 145 mm x **100** mm ;
- **Surface drainante** : 2 500 mm<sup>2</sup> soit 12 % de la surface totale ;
- **Poids** : 3,2 kg / pièce en 80 mm et 4 kg / pièce en 100 mm d'épaisseur ;
- **Pièces / m<sup>2</sup>** : 48 ;
- **Conditionnement** : sur palettes cautionnées ;
- **Caractéristiques techniques et performances mécaniques** : conforme à la NBN EN 1338, NBN B 21-311 et PTV 122.

Le **profil** des pavés Interbloccs confère une **stabilité maximale** aux zones les plus sollicitées. Ce qui rend un pavé « **indéboitable** » (ou autobloquant), ce sont les **forces de frottement** entre les pavés ; plus les surfaces de frottement sont importantes, plus les forces de frottement sont élevées et donc plus la stabilité est grande.

Les surfaces de frottement entre les pavés Interbloccs restent toujours supérieures aux surfaces de frottement entre les pavés munis de distanciers ou gros écarteurs (même si on considère que le matériau de remplissage vient combler en partie ce déficit).

Ainsi, la stabilité et la pérennité des ouvrages réalisés avec notre profil de pavé restent toujours supérieures.

**Ce pavé peut être combiné avec le pavé rectangle 217,5 mm x 145 mm x 80 mm et les 217,5 mm x 145 mm et 72,5 mm x 145 mm en 100 mm**

Les sables et les agrégats intervenant dans la fabrication de nos produits sont des matériaux nobles et naturels issus directement de carrières et de zones de dragage. Ils peuvent contenir une quantité non décelable de particules sensibles à l'oxydation. Ainsi, malgré tout le soin apporté à la fabrication de nos produits, de manière anarchique, peuvent apparaître des petites taches brunes qui sont le fruit de l'oxydation de ces particules lorsqu'elles se retrouvent en surface au contact de l'air et de l'eau. Un simple passage à l'aide d'une pointe métallique et/ou d'une brosse de fer permettra d'éliminer définitivement cet éventuel petit désagrément.

La plaque vibrante ne doit pas être utilisée sur les pavés drainants francs.